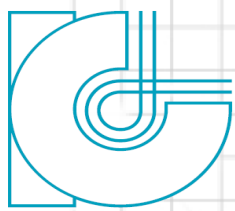


AAJM

Rév. 3.00



rucon



Direct gedreven impuls ventilator voor parkings - Serie AAJM

Beschikbare groottes : DN 315, 355 et 400 mm

Geschikt voor continue werking tot een maximum temperatuur van 40°C

Al dan niet omkeerbaar

Eenvoudige montage dankzij een lichte constructie uit alu

Fabricatie:

Cilindervormig huis van de ventilator uit alu vervaardigd Motorstoel inwendig aan ventilator huis bevestigd..

Aan beide zijden voorzien van een geluiddemper ,polygonale omkasting vervaardigd uit alu , inwendig voorzien van een geperforeerde galva plaat .

Akoestische isolatie (anti-erosie) volgens DIN 4102 – Klasse A1.

Geprofileerde aanzuigconus , met beschermrooster in geschilderd staal RAL7015.

Op de perszijde regelbare richtingsschoepen in alu

Axiale turbine met geprofileerde schoepen, geschikt voor al dan niet omkeerbare werking.

De schoepen zijn vervaardigd uit een alu-legering, regelbaar tijdens stilstand.

Dynamische gebalanceerd G 6.3 (< 4 mm/s suivant DIN ISO 1940-1).

De bevestigingsprofielen zijn uit inox gemaakt

Normmotor IEC – B3 – IP 55 – ISO F (2 snelheden motoren zijn van het type Dahlander)

Ten behoeve van de elektrische aansluiting is er op de buitenzijde van de mantel een klemmen kast voorzien. Motor voorgekabeld tot in deze klemmenkast.

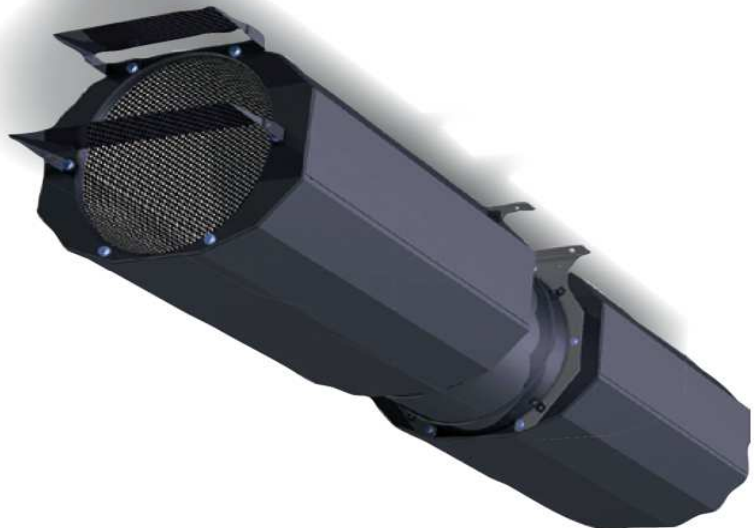
Nauwkeurigheidsklasse : 2 volgens DIN 24 166

Toleranties : volgens DIN 2768

Karakteristieken volgens de meetprocedure beschreven in de DIN 24163

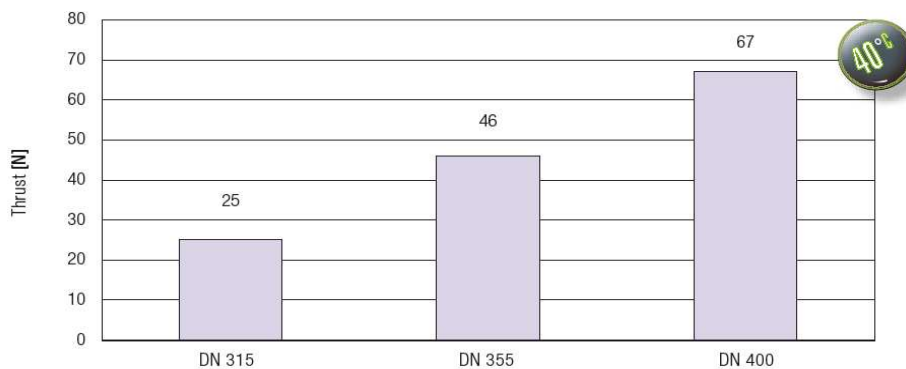
Mogelijke toebehoren op aanvraag :

- Werkschakelaar
- Schildering in RAL kleur naar keuze.

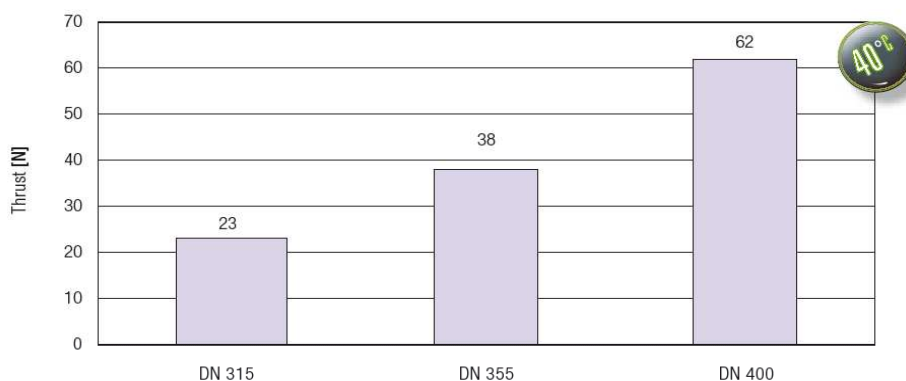


TECHNISCHE GEGEVENS

Ventilatortype	Code	Stuwkracht N	Voltage (3~) / Frequentie V / Hz	Aansluiting -	Polenaantal -	Toerental 1/min	Vermogen motor kW	Nominale stroomopname I _N A	Aanloopstroom I _A A	LpA geluidsdrukivo op 3m onder een hoek van 45° dB(A)	Gewicht kg
NIET OMKEERBAAR / 1 SNELHEID											
AAJM01-0315-B	B215010	25	400/50	Y	2	2875	1,1	2,37	16,59	58	37
AAJM01-0355-B	B219652	46	400/50	Y	2	2890	1,5	3,16	22,12	63	48
AAJM01-0400-B	B216308	67	400/50	Y	2	2890	2,2	4,48	31,36	66	59
OMKEERBAAR / 1 SNELHEID											
AAJM01-0315-B	B214334	23	400/50	Y	2	2875	1,1	2,37	16,59	59	37
AAJM01-0355-B	B219642	38	400/50	Y	2	2890	1,5	3,16	22,82	63	48
AAJM01-0400-B	B215842	62	400/50	Y	2	2890	2,2	4,48	31,36	67	59



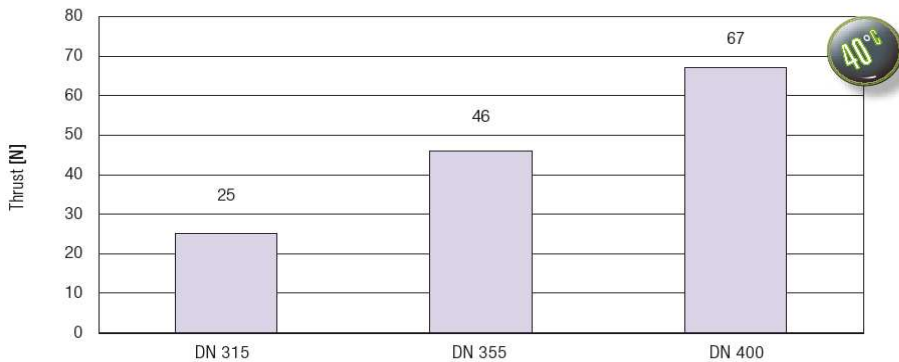
AAJM01
Unidirectional
40 °C
50 Hz



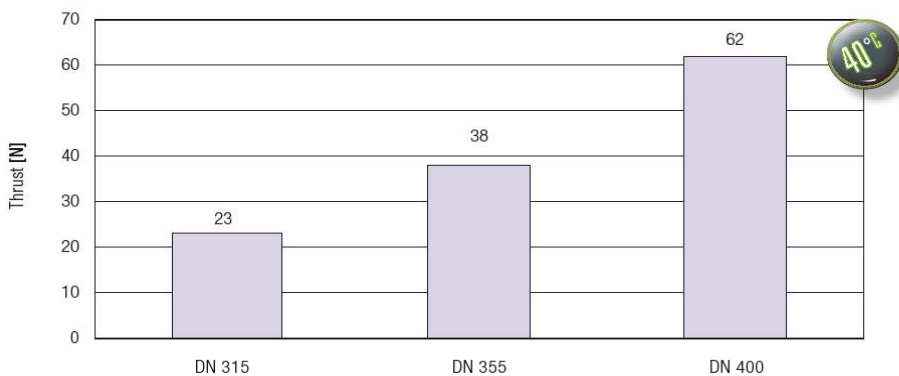
AAJM01
Reversible
40 °C
50 Hz

TECHNISCHE GEGEVENS

Ventilatortype	Code	Stuwkracht N	Voltage (3~) / Frequentie V / Hz	Aansluiting -	Polenaantal -	Toerental 1/min	Vermogen motor kW	Nominale stroomopname I_N A	Aanloopstroom I_A A	LpA geluidsdrukknivo op 3m onder een hoek van 45° dB(A)	Gewicht kg
NIET OMKEERBAAR / 2 SNELHEDEN (Dahlander)											
AAJM01-0315-B	B215148	24/6	400/50	YY/Y	2/4	2825/1380	0,95/0,25	2,33/0,87	17,2/4,62	58/39	42
AAJM01-0355-B	B219654	42/11	400/50	YY/Y	2/4	2840/1380	1,40/0,30	3,43/0,85	24,94/4,5	62/41	48
AAJM01-0400-B	B216306	65/17	400/50	YY/Y	2/4	2840/1400	2,50/0,65	5,25/1,81	39,4/10,2	65/44	73
OMKEERBAAR / 2 SNELHEDEN (Dahlander)											
AAJM01-0315-B	B215150	23/6	400/50	YY/Y	2/4	2825/1380	0,95/0,25	2,33/0,87	17,2/4,62	59/39	42
AAJM01-0355-B	B219644	37/10	400/50	YY/Y	2/4	2840/1380	1,40/0,30	3,43/0,85	24,94/4,5	62/38	48
AAJM01-0400-B	B215840	60/15	400/50	YY/Y	2/4	2840/1400	2,50/0,65	5,25/1,81	39,4/10,2	66/43	73

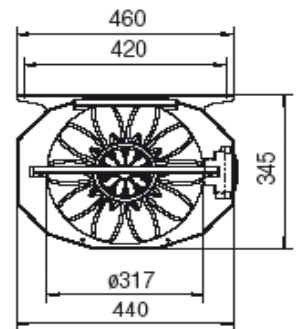
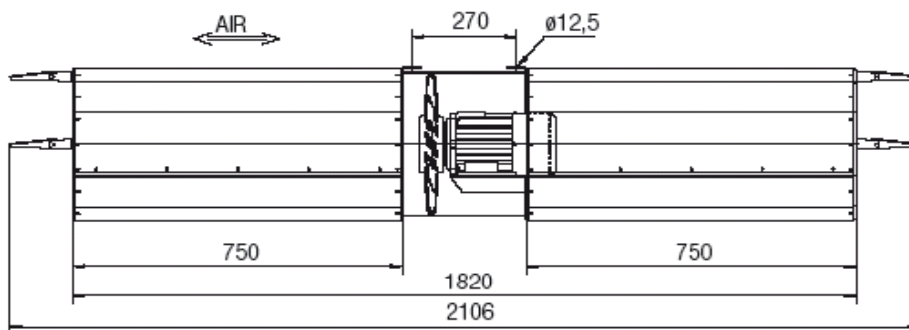
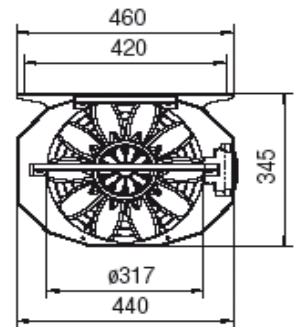
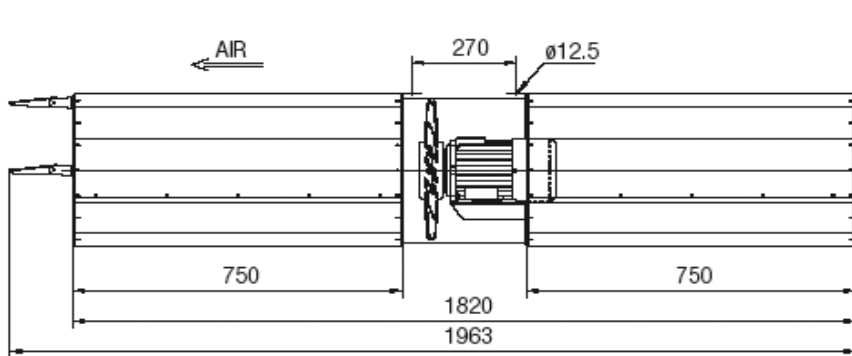


AAJM01
Unidirectional
40 °C
50 Hz

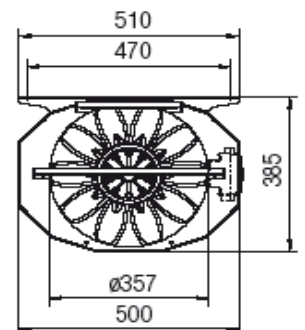
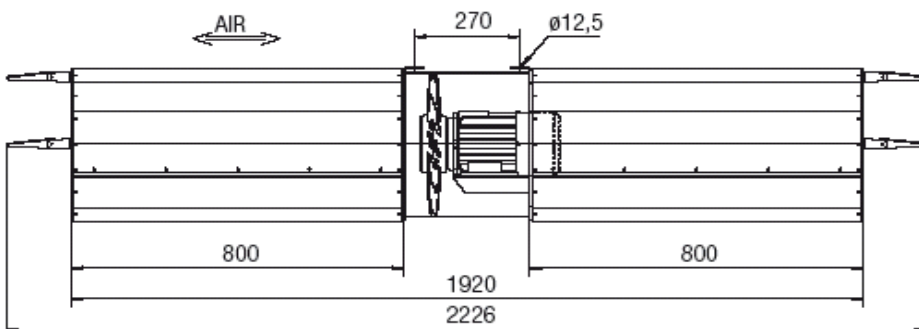
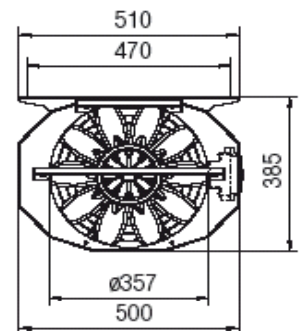
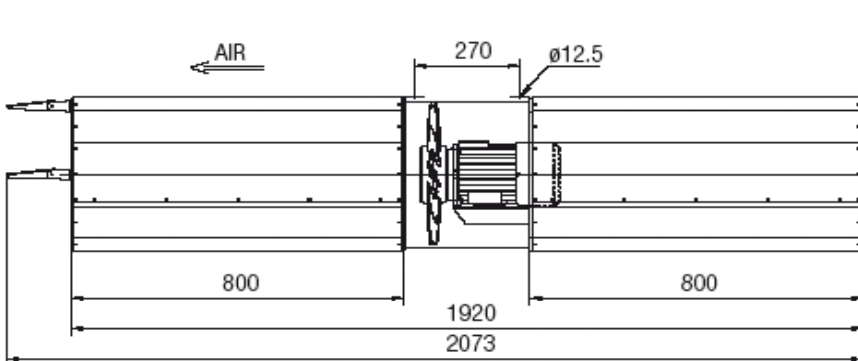


AAJM01
Reversible
40 °C
50 Hz

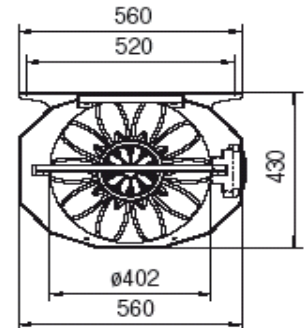
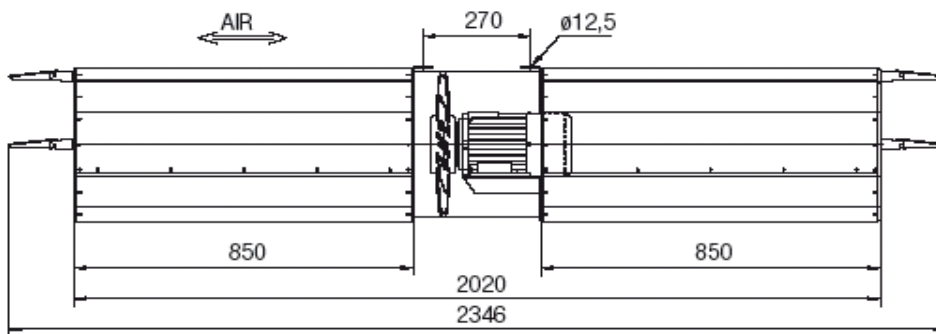
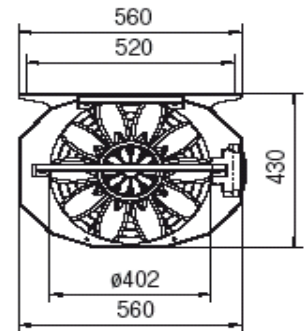
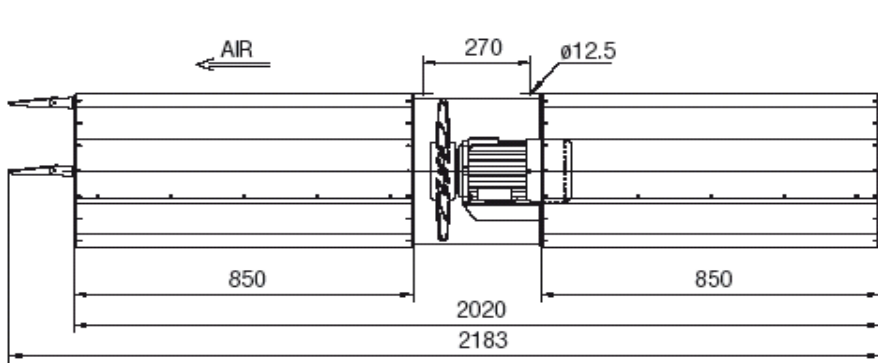
AFMETINGEN AAJM01-0315-B



AFMETINGEN AAJM01-0355-B



AFMETINGEN AAJM01-0400-B



RUCON VENTILATOREN nv

Industrieweg 7
B – 2630 Aartselaar
Tél. : +32 (0)3 877.07.76
Fax : +32 (0)3 877.08.57
e-mail : info@rucon.be

Agence Wallonie

rue de Wavre 27
B – 1301 Bierges
Tél. : +32 (0)10 23.93.71
Fax : +32 (0)10 23.93.79
e-mail : info.wallonie@rucon.be

RUCON FRANCE sa

route de Grigny 81
F – 91136 Ris-Orangis Cedex
Tél. : +33 (0)1 69.02.14.03
Fax : +33 (0)1 69.25.28.85
e-mail : info@rucon.fr

Agence Lyon

chemin Moulin Carron 136
F – 69130 Ecully
Tél. : +33 (0)4 37 49 63 64
Fax : +33 (0)4 37 49 63 65
e-mail : info.lyon@rucon.fr

Agence Mantes et Nord

rue Camélinat 6 bis
F – 78711 Mantes la ville
Tél. : +33 (0)1 30 98 05 10
Fax : +33 (0)1 30 98 05 63
e-mail : info.mantes@rucon.fr

Agence Strasbourg

rue Forlen 13
F – 67118 Geispolsheim
Tél. : +33 (0)3 88 55 55 70
Fax : +33 (0)3 88 55 55 71
e-mail : info.strasbourg@rucon.fr