



# CRJM

Rév. 3.00



**rucon**

## Direct gedreven impuls ventilator voor parkings - Serie CRJM

Beschikbare groottes : DN 500 et 560 mm

Geschikt voor continue werking tot een maximum temperatuur van 40°C.

Niet omkeerbaar

Eenvoudige montage dankzij een lichte constructie uit alu

### Fabricatie:

Rechthoekige omkasting vervaardigd uit aluminium.

Geprofileerde aanzuigconus , inclusief beschermrooster in geschilderd staal RAL 7015.

Enkelzijdigzuigend schoepenwiel , uit gelast staal , met achterwaarts gebogen schoepen .

Het geheel – motor en schoepenwiel - is bevestigd op de aanzuigconus en op deze manier eenvoudig te demonteren .

Het schoepenwiel is aan de motoras bevestigd dmv een taperlock systeem .

Dynamische gebalanceerd G 6.3 (< 4 mm/s suivant DIN ISO 1940-1).

De bevestigingsprofielen zijn uit aluminium gemaakt

Normmotor IEC – B30 – IP 55 – ISO F ( 2 snelheden motoren zijn van het type Dahlander )

Ten behoeve van de elektrische aansluiting is er op de buitenzijde van de mantel een klemmen kast voorzien. Motor voorgekabeld tot in deze klemmenkast.

Nauwkeurigheidsklasse: 2 volgens DIN 24 166

Toleranties: volgens DIN 2768

Karakteristieken volgens de meetprocedure beschreven in de DIN 24163

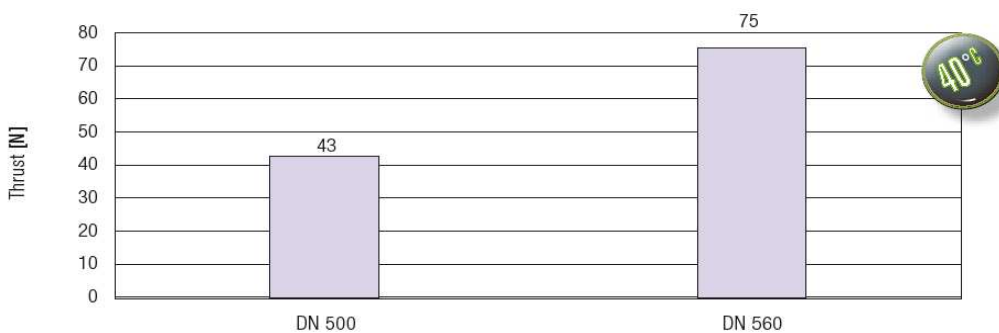
### Mogelijke toebehoren op aanvraag:

- Werkschakelaar
- Schildering in RAL kleur naar keuze



## TECHNISCHE GEGEVENS

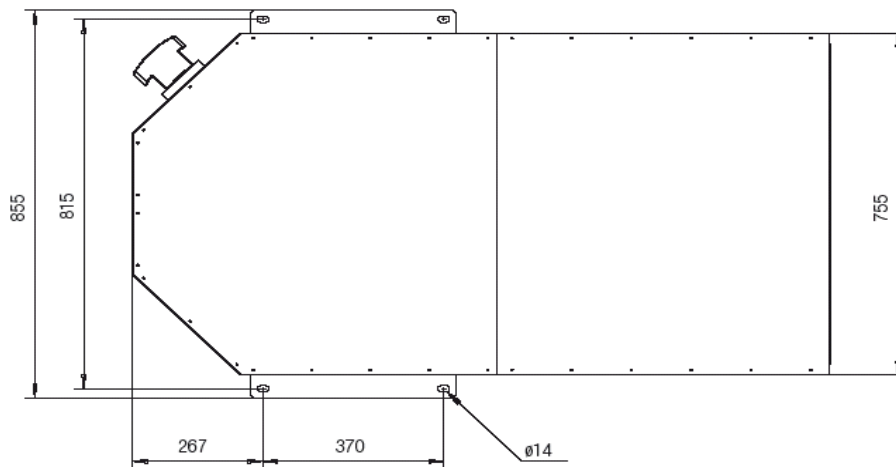
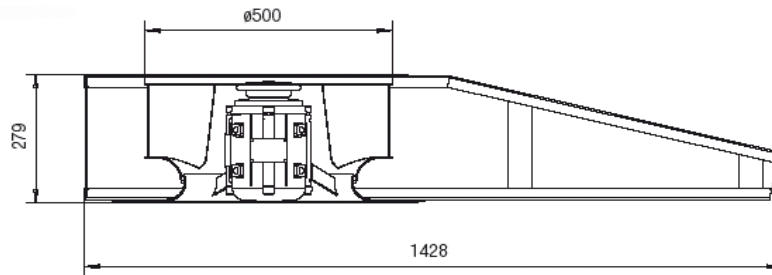
Type	Code	Stuwkracht N	Voltage (3~) / Frequentie V / Hz	Aansluiting -	Polenaantal -	Toerental 1/min	Vermogen motor kW	Nominale stroomopname I <sub>N</sub> A	Aanloopstroom I <sub>A</sub> A	LpA geluidsdrukknivo op 3m onder een hoek van 45° dB(A)	Gewicht kg
CRJM01-0500-B	B222250	43	400/50	Y	4	1440	1,5	3,26	20,5	73	63
CRJM01-0560-B	B222518	75	400/50	Y	4	1420	2,2	4,64	34	76	70
CRJM01-0500-B	B222247	42/11	400/50	YY/Y	4	1420/700	1,6/0,4	3,8/1,7	21,7/5,4	73/55	61
CRJM01-0560-B	B222513	61/16	400/50	YY/Y	4/8	1420/700	1,6/0,4	3,8/1,7	21,7/5,4	76/58	70



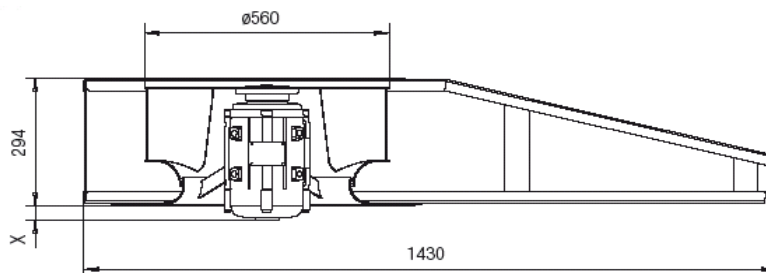
**CRJM01,**  
**Unidirectional**  
**40 °C**  
**50 Hz**

## AFMETINGEN

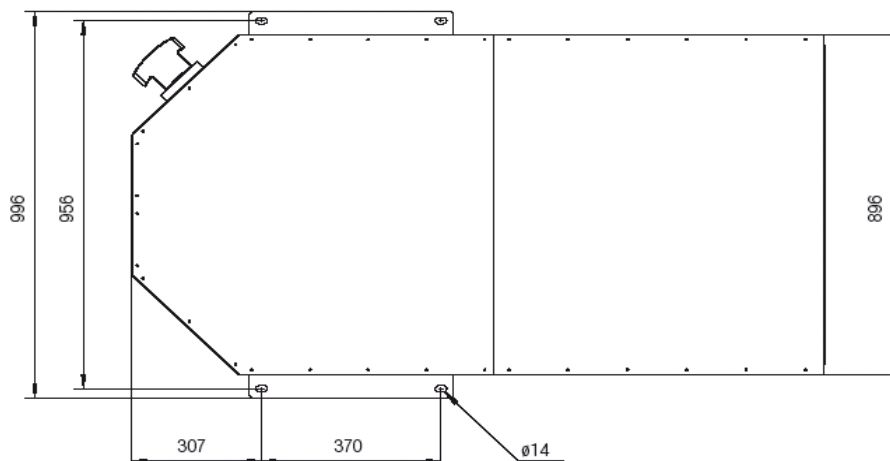
### Taille CRJM01-0500



### Taille CRJM01-0560



X = 30 mm. (only for motor 2.2 kW)



## **RUCON VENTILATOREN nv**

Industrieweg 7  
B – 2630 Aartselaar  
Tél. : +32 (0)3 877.07.76  
Fax : +32 (0)3 877.08.57  
e-mail : [info@rucon.be](mailto:info@rucon.be)

### **Agence Wallonie**

rue de Wavre 27  
B – 1301 Bierges  
Tél. : +32 (0)10 23.93.71  
Fax : +32 (0)10 23.93.79  
e-mail : [info.wallonie@rucon.be](mailto:info.wallonie@rucon.be)

## **RUCON FRANCE sa**

route de Grigny 81  
F – 91136 Ris-Orangis Cedex  
Tél. : +33 (0)1 69.02.14.03  
Fax : +33 (0)1 69.25.28.85  
e-mail : [info@rucon.fr](mailto:info@rucon.fr)

### **Agence Lyon**

chemin Moulin Carron 136  
F – 69130 Ecully  
Tél. : +33 (0)4 37 49 63 64  
Fax : +33 (0)4 37 49 63 65  
e-mail : [info.lyon@rucon.fr](mailto:info.lyon@rucon.fr)

### **Agence Mantes et Nord**

rue Camélinat 6 bis  
F – 78711 Mantes la ville  
Tél. : +33 (0)1 30 98 05 10  
Fax : +33 (0)1 30 98 05 63  
e-mail : [info.mantes@rucon.fr](mailto:info.mantes@rucon.fr)

### **Agence Strasbourg**

rue Forlen 13  
F – 67118 Geispolsheim  
Tél. : +33 (0)3 88 55 55 70  
Fax : +33 (0)3 88 55 55 71  
e-mail : [info.strasbourg@rucon.fr](mailto:info.strasbourg@rucon.fr)