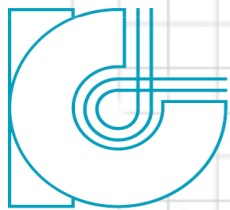


# Rookkleppen

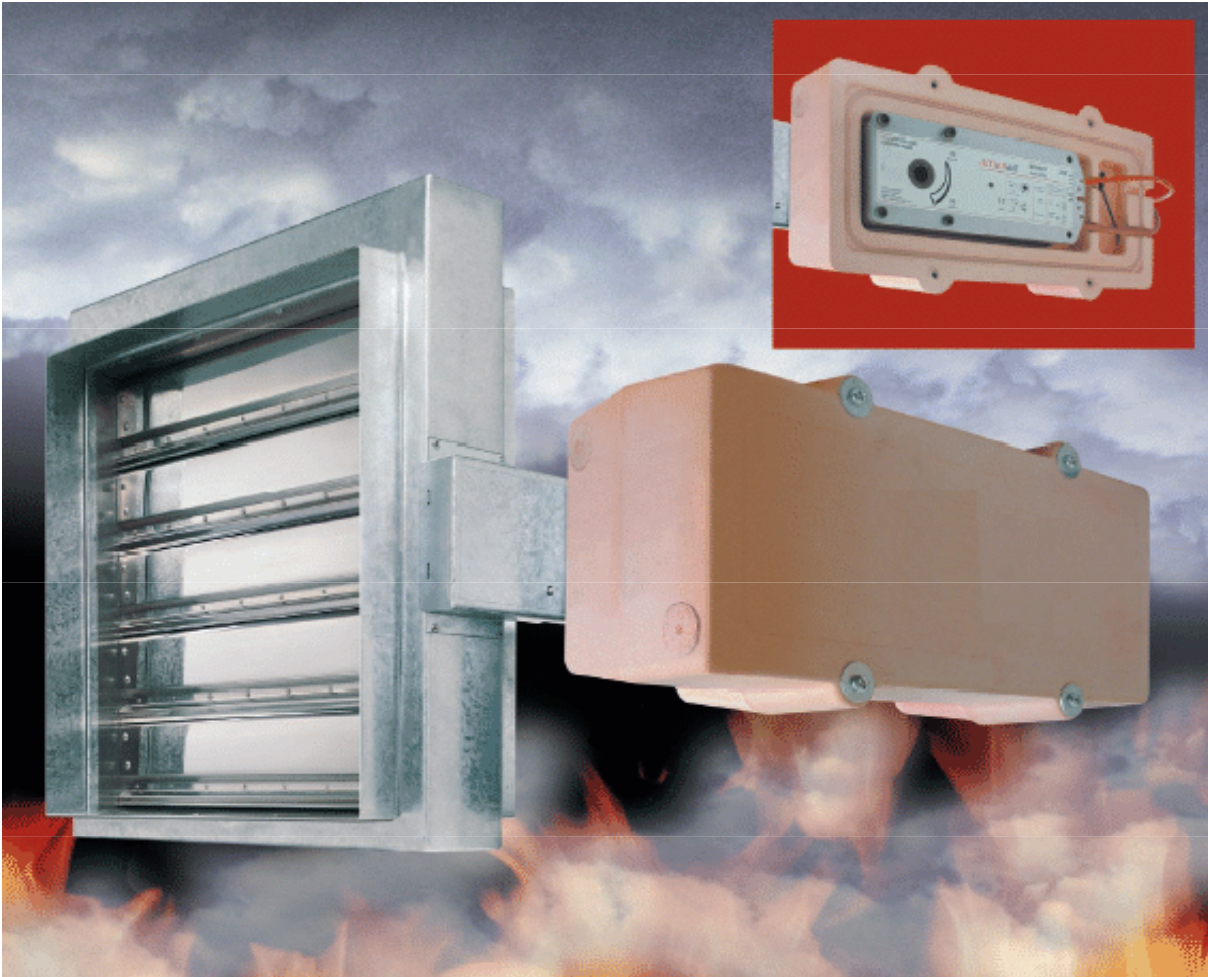
klasse 300°C/1u

Rev. 1.02



**rucon**





## 1. Beschrijving

De registerkleppen van het type Hot/Shield Vent PTC (serie 3501) zijn getest om te functioneren met een medium dat een temperatuur van 300°C kan bereiken gedurende 1 uur.

Dit type registerklep is speciaal ontworpen om in rookextractiesystemen te worden gebruikt. De registerkleppen Hot/Shield Vent PTC zijn voorzien van een servomotor dewelke de klep stuurt in functie van rook- en/of branddetectie scenarios.

De registerkleppen Hot/Shield Vent PTC zijn van het type "Normaal Open"<sup>1</sup>. In geval van stroomonderbreking aan de elektrische servomotor, gaan de lamellen in "open stand" staan door middel van een veerbediening.

<sup>1</sup> Het is ook mogelijk om dit type klep ( Hot/Shield PTC - serie 2501) te verkrijgen in een "Normaal gesloten" uitvoering.

## 2. Concept

Geprofileerde lamellen, met een hoogte van 75 mm, uitgevoerd in inox 1.4016 (AISI 430)

De lamellen zijn voorzien van een dichting ( op basis van siliconen) om het lekdebiet in gesloten toestand te minimaliseren, zelfs bij hoge temperatuur.

Het montagekader is in gegalvaniseerd staal.

Het totale concept van deze kleppen garandeerd een solide en luchtdichte constructie, zelfs bij hogere temperaturen.

De servomotor is ingebouwd in een speciale temperatuurbestendige omkasting. Het concept van deze omkasting (temperatuurbestendig en isolerend) laat toe dat de beweging (open/toe ) van de servomotor in alle omstandigheden perfect werkt, zelfs als het geheel servomotor + klep is onderworpen aan een temperatuur van 300°C gedurende 60 minut en

Standaard worden deze kleppen van het type Hot/Shield Vent PTC voorzien van een servomotor voor HM6-PTC VENT- 1x230 V - 50 Hz - 8W (12,5 VA). Twee potentiaalvrije contacten AC 250 V 6 A zijn beschikbaar voor terugmelding van de stand van de klep.

### MOGELIJKE TYPES SERVO-MOTOREN

- HM6 - PTC - 1 x 230 V - 8 W (12,5 VA) " NORMAAL GESLOTEN" (FAIL SAFE CLOSE)
- HM5 -PTC VENT - 24 V - 7 W (10 VA) " NORMAAL OPEN" (FAIL SAFE OPEN)
- HM5 -PTC - 24 V - 7 W (10 VA) " NORMAAL GESLOTEN" (FAIL SAFE CLOSE)

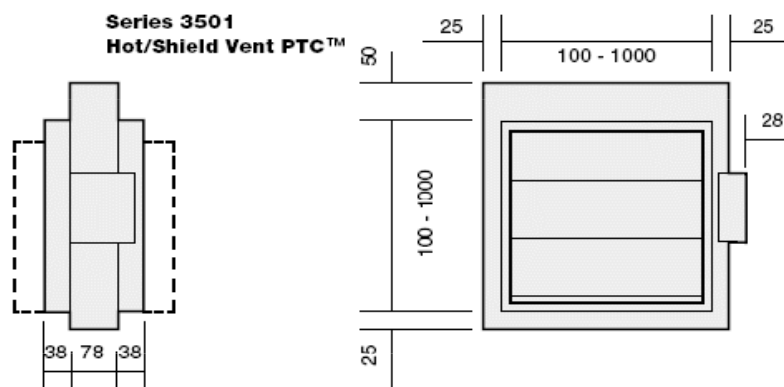
## 3. Test en Certificaat

De klep HOT/SHIELD PTC met zijn servo-motor is getest in een omgeving van 300°C, waarbij de cyclus ope n / toe is uitgevoerd elke 5 minuten.

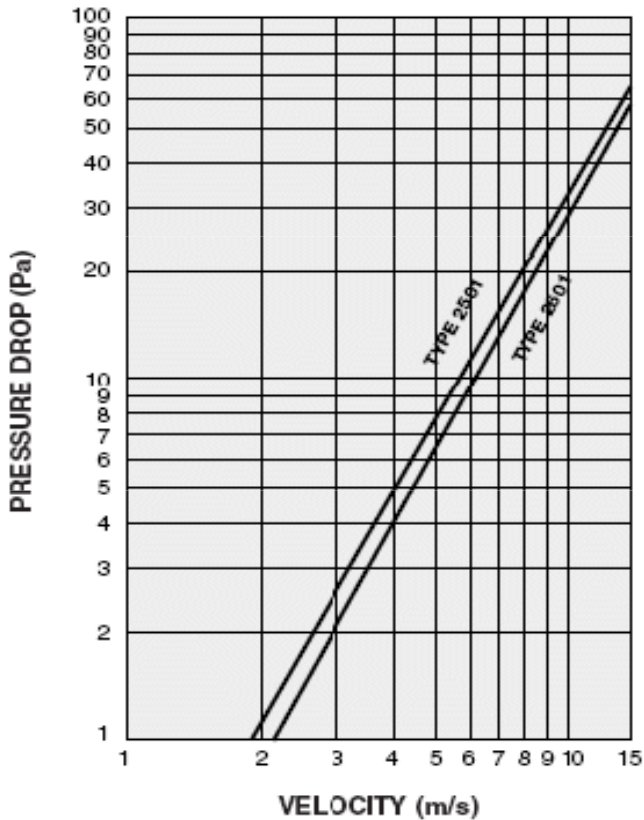
Deze test, gerealiseerd in een laboratorium en gecontroleerd door BRE, is in detail beschreven in een testrapport (rapportnummer 236509A) met de conclusie dat de klep na 122 minuten nog operationeel is.

## 4. Technische gegevens

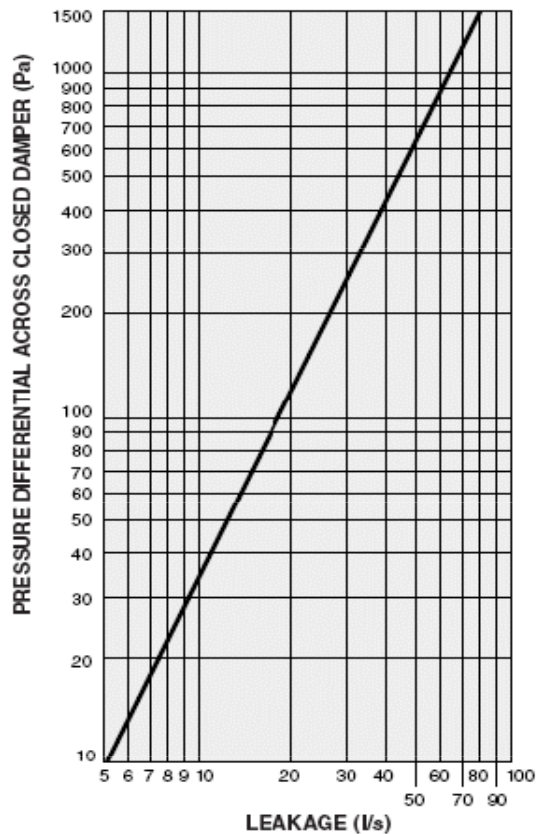
Afmetingen (alle combinaties zijn mogelijk) van 100 x 100 mm tot 1000 x 1000 mm, oplopende per stap van 50 mm.



**Pressure Drop Vs Velocity**



Leakage data at Ambient temperature (Cold Smoke).



**4. Geluid**

Velocity (m/s) X Pressure Drop (Pa) Vs Sound Power Level (dBW)

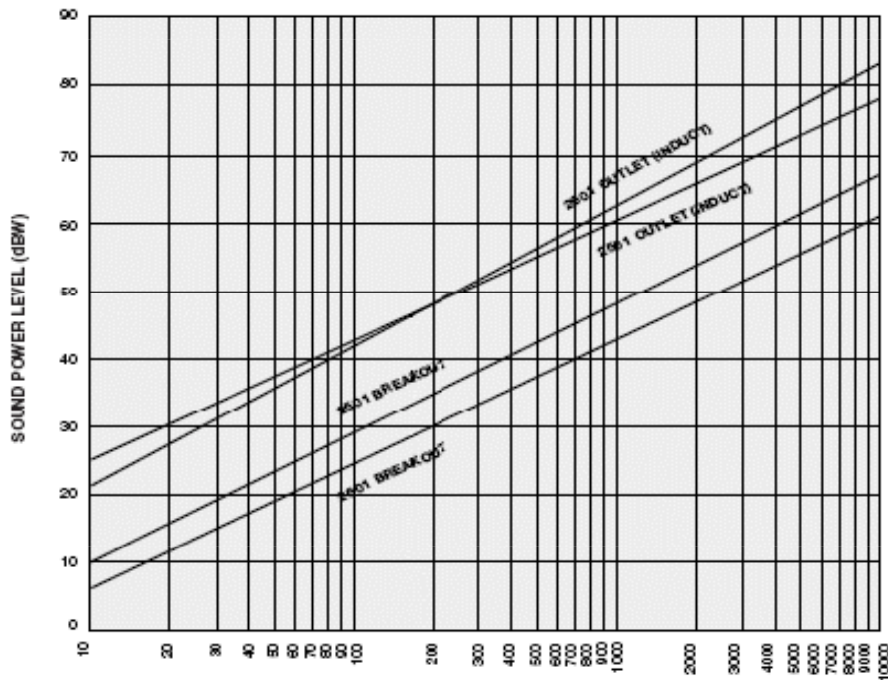


Table 2

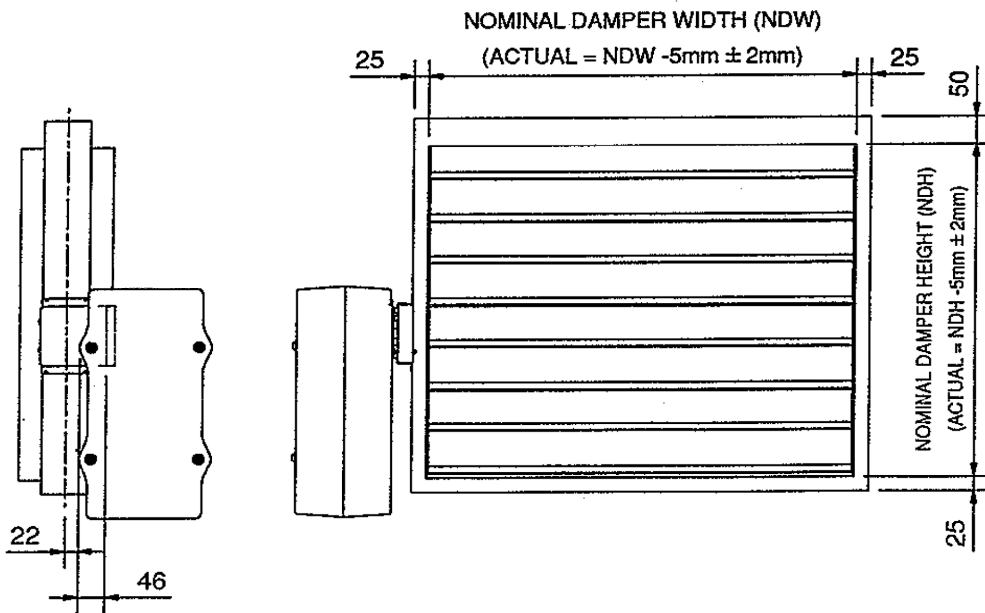
VELOCITY X PRESSURE DROP (m/s Pa)

Hot/Shield PTC™ Outlet (Induct) Spectrum Corrections

Octave Band	63	125	250	500	1k	2k	4k	8k
Series 2501	+5	+4	+5	+5	+3	+1	-3	-5

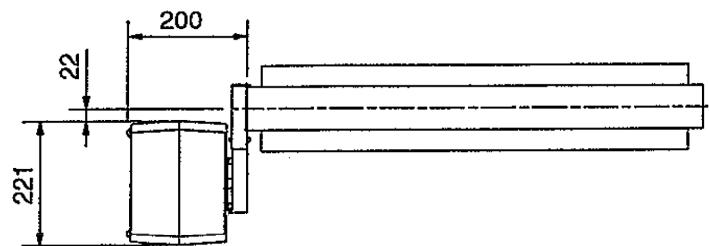
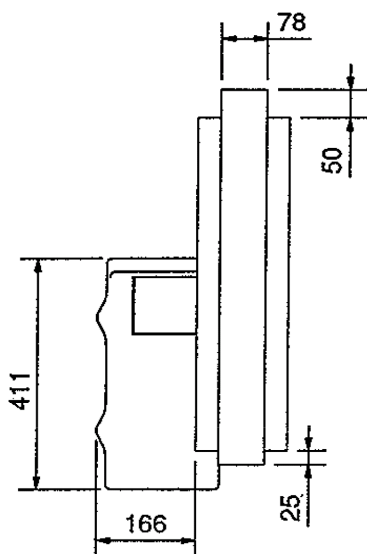
Hot/Shield PTC™ Breakout Spectrum Corrections

Octave Band	63	125	250	500	1k	2k	4k	8k	Hz
	+8	+11	+9	+6	-3	-6	-14	-17	dB



B x H [mm]	Gewicht [Kg] <sup>(1)</sup>
100 x 100	3,4
150 x 150	3,4
200 x 200	3,4
250 x 250	4,2
300 x 300	4,8
350 x 350	5,6
400 x 400	6,5
450 x 450	7,4
500 x 500	8,6
550 x 550	9,6
600 x 600	10,8
650 x 650	12,4
700 x 700	13,6
750 x 750	14,9
800 x 800	16,2
850 x 850	17,7
900 x 900	19,2
950 x 950	20,8
1000 x 1000	23,5

<sup>(1)</sup> niet inbegrepen het gewicht van de motor en van de thermische bekleding (+ 7,6 kg)



## **RUCON VENTILATOREN nv**

Industrieweg 7  
B – 2630 Aartselaar  
Tél. : +32 (0)3 877.07.76  
Fax : +32 (0)3 877.08.57  
e-mail : [info@rucon.be](mailto:info@rucon.be)

### **Agentschap Wallonie**

rue de Wavre 27  
B – 1301 Bierges  
Tél. : +32 (0)10 23.93.71  
Fax : +32 (0)10 23.93.79  
e-mail : [info.wallonie@rucon.be](mailto:info.wallonie@rucon.be)

## **RUCON FRANCE sa**

route de Grigny 81  
F – 91136 Ris-Orangis Cedex  
Tél. : +33 (0)1 69.02.14.03  
Fax : +33 (0)1 69.25.28.85  
e-mail : [info@rucon.fr](mailto:info@rucon.fr)

### **Agentschap Lyon**

chemin Moulin Carron 136  
F – 69130 Ecully  
Tél. : +33 (0)4 37 49 63 64  
Fax : +33 (0)4 37 49 63 65  
e-mail : [info.lyon@rucon.fr](mailto:info.lyon@rucon.fr)

### **Agentschap Mantes et Nord**

rue Camélinat 6 bis  
F – 78711 Mantes la ville  
Tél. : +33 (0)1 30 98 05 10  
Fax : +33 (0)1 30 98 05 63  
e-mail : [info.mantes@rucon.fr](mailto:info.mantes@rucon.fr)

### **Agentschap Strasbourg**

rue Forlen 13  
F – 67118 Geispolsheim  
Tél. : +33 (0)3 88 55 55 70  
Fax : +33 (0)3 88 55 55 71  
e-mail : [info.strasbourg@rucon.fr](mailto:info.strasbourg@rucon.fr)